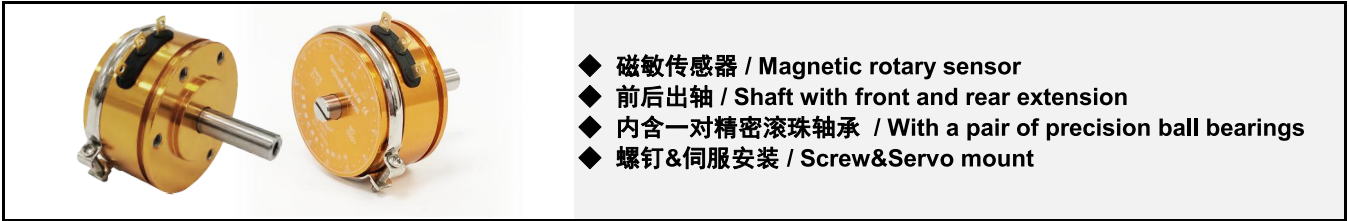
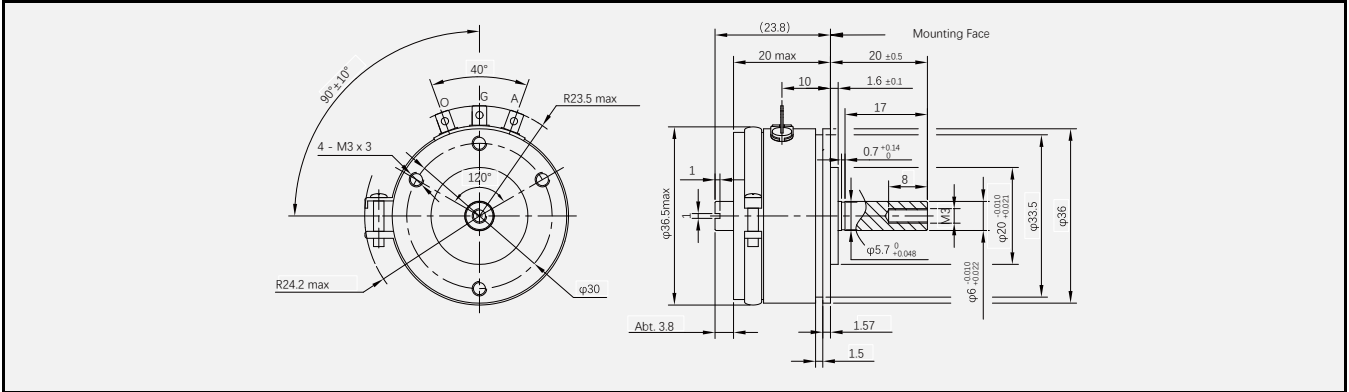


# WDH35B



## 标准尺寸 / Standard Dimensions



## 选型指导 / Selection Guide

例 / Example : WDH35B 0505 W360

WDH	→ 产品系列 / Series	WDH	经济型数字电位器 / Economical contactless potentiometer
35B	→ 外径系列 / Dimensions	35B	壳体外径Φ35mm / Housing diameter Φ36mm
0505	工作电压 / 输出信号 Input voltage / Output signal	0505	5V±10% / 0~100%Vcc
		2410	15~30V / 0~10V
		2405	12~24V / 0~5V
		2442	15~30V / 4~20mA
P	→ 输出方式 / Output characteristics	无 / None	单路输出 / Single output
		P	双路平行输出 / Dual parallel output
		X	双路交叉输出 / Dual cross output
W	→ 输出方向 / Output direction	W	顺时针 / Clockwise
		C	逆时针 / Counterclockwise
360	→ 有效电气转角 / Effective electrical angle	360	可选360°以内任意角度 / Any angle within 360°

Note1	<p><b>特殊输出幅度 / Special output range</b></p> <p>→ 可根据客户要求, 提供标准输出幅度范围内任意幅度的信号, 如10%~90%等。 Any output range within 0%~100% can be provided, as 10%~90%, etc.</p>
Note2	<p><b>双路信号输出 / Dual output</b></p> <p>→ 双路信号除双路平行和双路交叉外, 也可根据客户需要定制不同斜率的特殊输出方式。 Available for other output signal with different slope besides dual parallel and cross output.</p>
Note3	<p><b>特殊电气转角 / Special electrical angle</b></p> <p>可提供360°以内任意有效电气转角的产品, 在非有效电气区域, 可做高位保持、低位保持或两端保持, 保持角度可由客户指定。 若有有效电气转角小于45°, 产品的独立线性度和分辨率都会有所下降, 具体请咨询我司。 Available for special effective electrical angle within 360°. output within non-effective electrical angle can be held on high, low and both ends. If the effective electrical angle is less than 45°, independent linearity tolerance and resolution will be influenced. For more details, please contact with us.</p>
Note4	<p>→ <b>客户化定制输出特性 / Customized signal output characteristic</b></p> <p>输出曲线可按要求定制。Signal output can be customized as required</p>

## ■一般机械性能 / General Mechanical Specifications

机械转角	Mechanical angle	360°(连续旋转Endless)
防护等级	Protection degree	IP40
旋转力矩	Operating torque	<1mN·m
最大机械转速	Max.speed	6000rpm
预期寿命	Life expectancy	100,000,000
质量	Mass	Approx.45g
外壳	Housing material	铝合金, 表面金色阳极氧化 Anodized aluminium alloy
轴	Shaft material	不锈钢 Stainless steel

## ■环境特性 / Environmental Specifications

工作温度	Operating temperature range	-40°C~+85°C	注5 Note.5
储存温度	Storage temperature range	-40°C~+85°C	
ESD	ESD durability	±8KV contact discharge / ±15KV aerial discharge (Based on EN61000-4-2:2009)	
EMS	EMS durability	10V/m (80MHz~1GHz, 1KHz 80% Amplitude Modulation based on EN61000-4-3:2006+A1:2010)	

Note5

### 工作温度 / Operating temperature range

→ 如客户选择5V输入, 0~5V输出的产品时, 工作温度范围则为: -40°C~+125°C。

If the customer selects the product with 5V input and 0~5V output, the working temperature range is -40°C~+125°C

## ■一般电气性能 / General Electrical Specifications

标准型号	Standard model	WDH35B 0505 W360	WDH35B 2410 W360	WDH35B 2405 W360	WDH35B 2442 W360
工作电压	Input voltage	5V±10%	15~30V	12~24V	15~30V
输出信号	Output signal	0~100%Vcc	0~10V	0~5V	4~20mA
工作电流	Current consumption (no-load)	<16mA	<25mA	<25mA	<35mA
始末端输出偏差	Output deviation of both ends	<1%·VCC	<50mV	<50mV	<0.1mA
负载电阻	Load resistance	>10KΩ	>10KΩ	>10KΩ	<600Ω
有效电气转角	Effective electrical angle	360°			
独立线性公差	Independent linearity	±0.5%			
分辨率	Resolution	4096 (12 Bit)			
更新速度	Update rate	0.3ms			

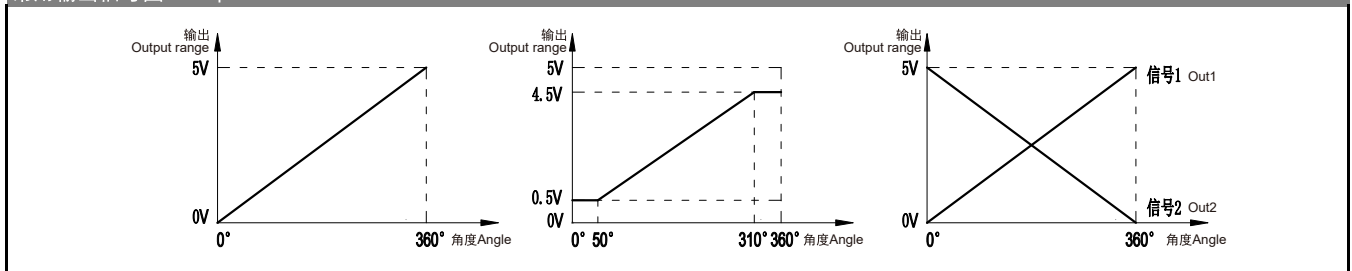
### 接线说明 / Terminal connection instructions

电源正端 VCC

电源负端 GND

输出信号 OUT

### 常用输出信号图 / Output characteristics



## ■特殊可选规格 / Special Specifications Available

宽电压输入 / Wide voltage input	可提供特殊宽电压 (如: 9~30V) 输入的产品。 Available for special wide voltage input ( as 9~30V.etc)
特殊轴型 / Special shaft	可根据客户要求定做特殊轴长、特殊轴径或轴上特殊加工 (铣平面、开槽、端部打孔、侧面打孔、通孔等)。 Special length of shaft、special diameter or special machining on shaft (like shaft slotted、fatted etc.)
特殊机械转角 / Special mechanical angle	可提供带停止位(机械转角约345°, 或270°、180°、90°等特殊机械转角的产品, 该转角也可由客户指定)。 With stopper (Rotating angle becomes 345°). Other rotating angle can be customized.
特殊力矩 / Special torque	可提供<0.5mN·m的轻力矩产品或<30mN·m的高力矩产品。 Low torque <0.5mN·m or high torque <30mN·m.

\* 如有其他特殊要求请与我们联系。 For other special requirements ,please contact with us.

(当产品带特殊规格时, 其一般机械/电气性能和环境性能可能发生改变, 请预先同我们确认。 In case of the potentiometer with special specifications, the general mechanical、electrical specifications and environmental specifications may change. Please consult with us in advance.)

(为了不断改进质量和设计, 所有内容均可能在没有事先通知的情况下进行改进。 All details given in this catalog may be subject to change without prior notice in order to continuously improve qualities and designs of our products.)