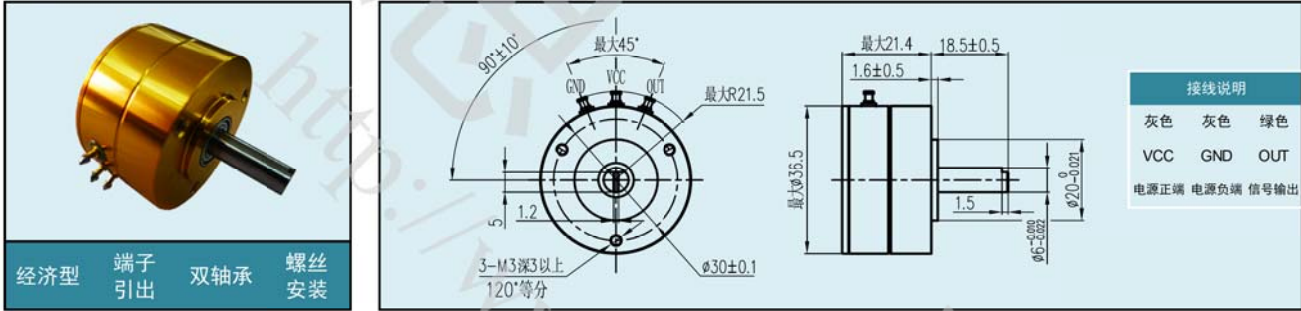


WDH35

PAT.

■ 标准尺寸



经济型 端子引出 双轴承 螺丝安装

■ 命名规则

WDH	35	0505 ^{注1}	P ^{注2}	W	360 ^{注3}
产品系列	外径系列	工作电压/输出信号	输出方式	输出方向	电气角度
经济型数字电位器	外径Φ35mm	0505: 5V±10% / 0-5V 2410: 15 ~ 30V/0 ~ 10V 2405: 12 ~ 24V/0 ~ 5V 2442: 15-30V / 4-20mA	无: 单路输出 P: 双路输出	W: 顺时针 C: 逆时针	该数值可选20° ~ 360°以内任意角度

请注意: 标有注1, 注2, 注3字样的型号代码为可选特性, 请参见■ 特殊可选规格表

■ 一般机械性能

机械转角	防护等级	旋转力矩	机械寿命	质量	外壳	轴
360°(无停止位)	IP40	<1mN·m	理论上无限	约60g	铝合金, 表面阳极氧化	不锈钢

■ 一般电气性能

标准型号	电气转角	独立线性公差	分辨率	更新速度	工作电压	输出信号	工作电流	始末端输出偏差	负载电阻
WDH35 0505 W360	360°	0.3%	4096 (12位)	0.6ms(标准) 0.2ms(高速)	5V±10%	0~5V(ratio)	<16mA	<1%·VCC	>10KΩ
WDH35 2410 W360					15 ~ 30V	0 ~ 10V	<25mA	<50mV	>10KΩ
WDH35 2405 W360					12 ~ 24V	0 ~ 5V	<25mA	<50mV	>10KΩ
WDH35 2442 W360					15 ~ 30V	4 ~ 20mA	<35mA	<0.05mA	<600Ω

■ 环境特性

工作温度	储存温度	ESD	EMS
-30°C~+80°C	-30°C~+80°C	接触放电±8KV, 空气放电±15KV。 EN61000-4-2:2009	10V/m(80MHz~1GHz, 1KHz80%调幅)。 EN61000-4-3:2006+A1:2010

■ 特殊可选规格

电气部分	特殊转角(注3)	可提供20° ~ 360°以内任意角度。在非有效转角区域, 可做高位保持, 低位保持, 两端保持, 或由客户指定高低位保持的角度。
	特殊输出范围(注1)	标准输出为0 ~ 100%; 可根据客户要求, 提供任意输出范围的电压信号, 如输出0% ~ 90%等。
	多节点输出信号	可根据客户的要求设置3 ~ 6条水平或上升输出段。
机械部分	其他输出信号	可实现特殊宽电压9~30V输入, 4~20mA/0~20mA输出; PWM输出等。
	特殊轴型	可根据客户要求做特殊轴长, 特殊轴径(小于6mm), 或轴上特殊加工。
	特殊力矩	可提供<0.5mN·m的轻力矩产品或<30mN·m的高力矩产品。
	特殊机械转角	带停止位(345°), 可提供270°、180°、90°等特殊机械转角; 也可以由客户指定。

*如有其他特殊要求(如数字信号, 双路信号等)请与思博公司联系。