



型号 HSM22M

● 霍尔型

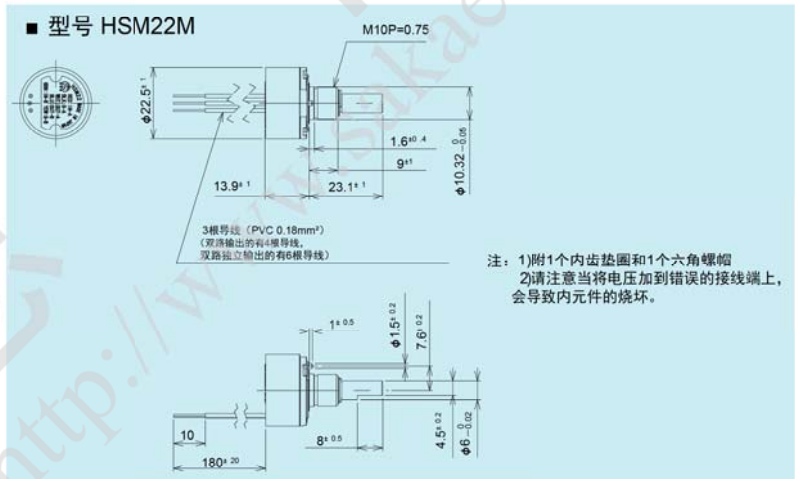
● 轴套安装

● 符合RoHS

● 标准尺寸



型号 HSM22M



● 一般规格

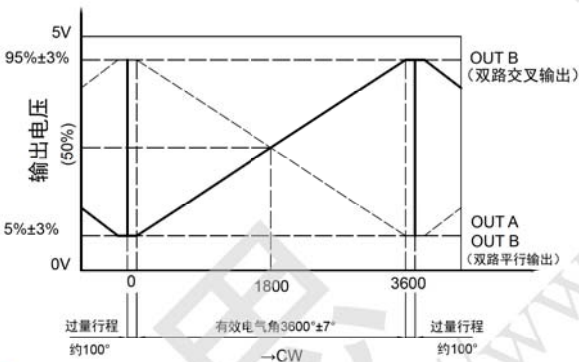
耗电量	单路输出: 最大16mA 双路和双路独立输出: 最大32mA
独立线性公差	±0.5%FS
机械转角	360°(连续旋转)
有效电气转角	3600°±7°
工作电压	5V±10%D.C.
负载电阻	>10KΩ
有效输出信号	约5%±3%~95%±3%Vin
输出温度特性	输出满度的±0.3%
操作温度范围	-40°C~+85°C
存放温度范围	-40°C~+85°C
质量	约35g
旋转力矩	<5mN·m(50gf·cm)
回转间隙	<10°
介质耐压	1分钟(500V.A.C.)
绝缘电阻	>1000MΩ(500V.D.C.)
防护等级	IP50(电气部分IP65)

● 环境性能

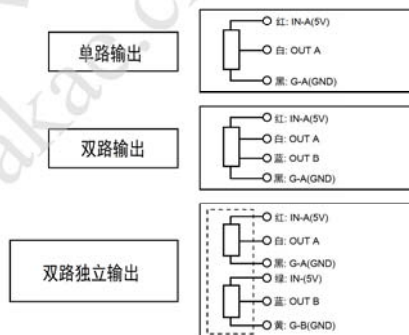
温度冲击	-40°C~+85°C反复5次
暴露于低温	-40°C, 24小时
暴露于高温	+85°C, 1000小时
震动	10~2000Hz 196m/s ² 12小时
冲击	490m/s ² 18次
旋转寿命	约20,000,000
EMS	100V/m (80MHz~1GHz, 1KHz 80%调幅)
ESD	接触放电±8KV, 空气放电±15KV (基于IEC 61000-4-2)

注: 根据实际使用状况寿命可能与上表不同。

● 输出特性



● 接线端连接示意图



● 可选特殊规格(特殊规格的电位器的一般规格与环境性能可能会发生改变。请事先联系我们。)

● 特殊输出(双路交叉输出, 双路平行输出, 双路独立输出)

● 特殊工作电压(12V, 24V)

● PWM输出